



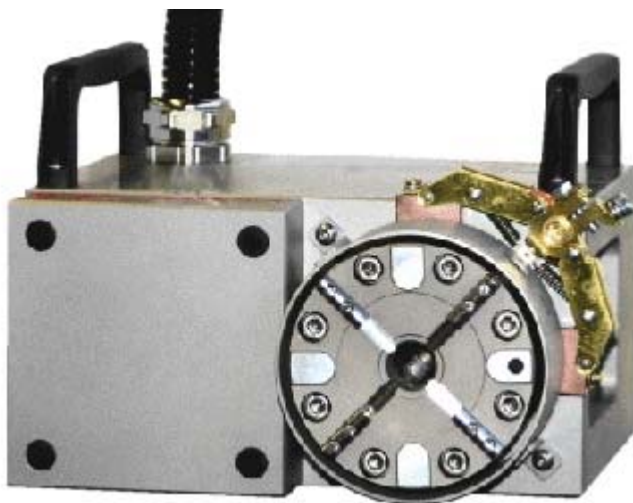
Sistemi, accessori, ricambi e materiale di consumo per elettroerosioni a filo e tuffo

Via San Marco, 38/40
20099 Sesto S. G. (MI)
Tel: +39 02 2405451
Fax: +39 02 2409472
Web: www.scumed.it
Mail: info@scumed.it

MANDRINO ROTANTE HIRSCHMANN H80R.MAC

Mandrino rotante per la produzione di piccole parti di alta precisione

Questo mandrino rotante viene utilizzato principalmente su elettroerosione a filo per la produzione di piccole parti simmetriche rotanti ad alta precisione e può essere dotato di piastra frontale, elemento di serraggio di regolazione o vari morsetti.



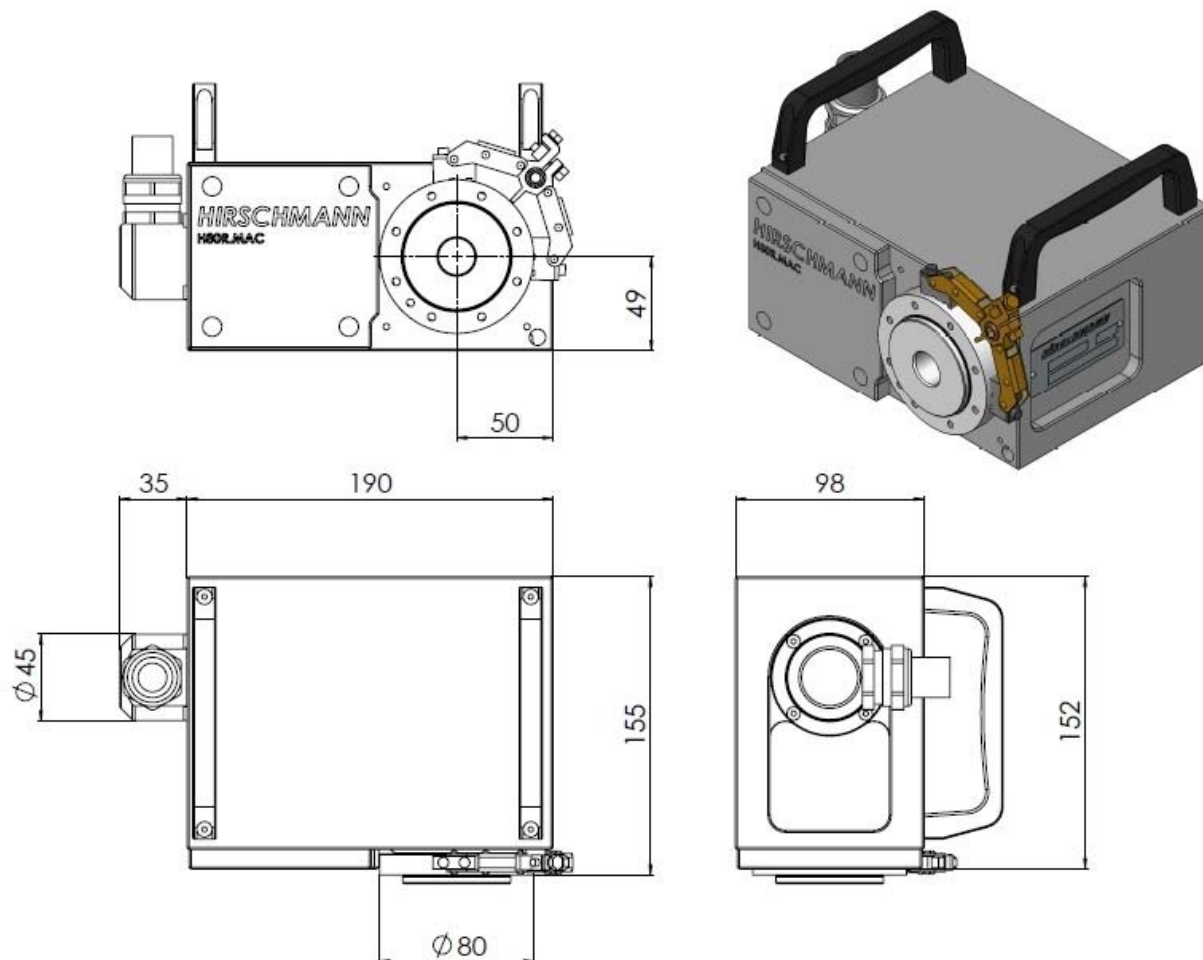
Caratteristiche Tecniche:

- Tipo: H80R.MAC ..
- Design: corpo in acciaio inossidabile
- Dimensioni ca. 190 x 155 x 98 mm
- Piastra frontale Ø80 mm predisposta per sistemi di bloccaggio correnti
- Altezza centrale: 49 mm
- Velocità di rotazione max. 1500 min-1
- Eccentricità assiale <0,003 mm
- Peso del pezzo max.10 kg
- Peso ca. 20 kg
- Classe di protezione IP68



Sistemi, accessori, ricambi e materiale di consumo per elettroerosioni a filo e tuffo

Via San Marco, 38/40
20099 Sesto S. G. (MI)
Tel: +39 02 2405451
Fax: +39 02 2409472
Web: www.scumed.it
Mail: info@scumed.it





Sistemi, accessori, ricambi e materiale di consumo per elettroerosioni a filo e tuffo

Via San Marco, 38/40
20099 Sesto S. G. (MI)
Tel: +39 02 2405451
Fax: +39 02 2409472
Web: www.scumed.it
Mail: info@scumed.it

UNITA' DI CONTROLLO: HIRSCHMANN H1680.AC4



- Start / stop controllato da macchina (codice M)
- Campo di regolazione della velocità 0 - 1500 min -1
- Tensione di esercizio: 230V 50/60 Hz
- Dimensioni 320x360x230mm
- Per mandrino H80R.MAC